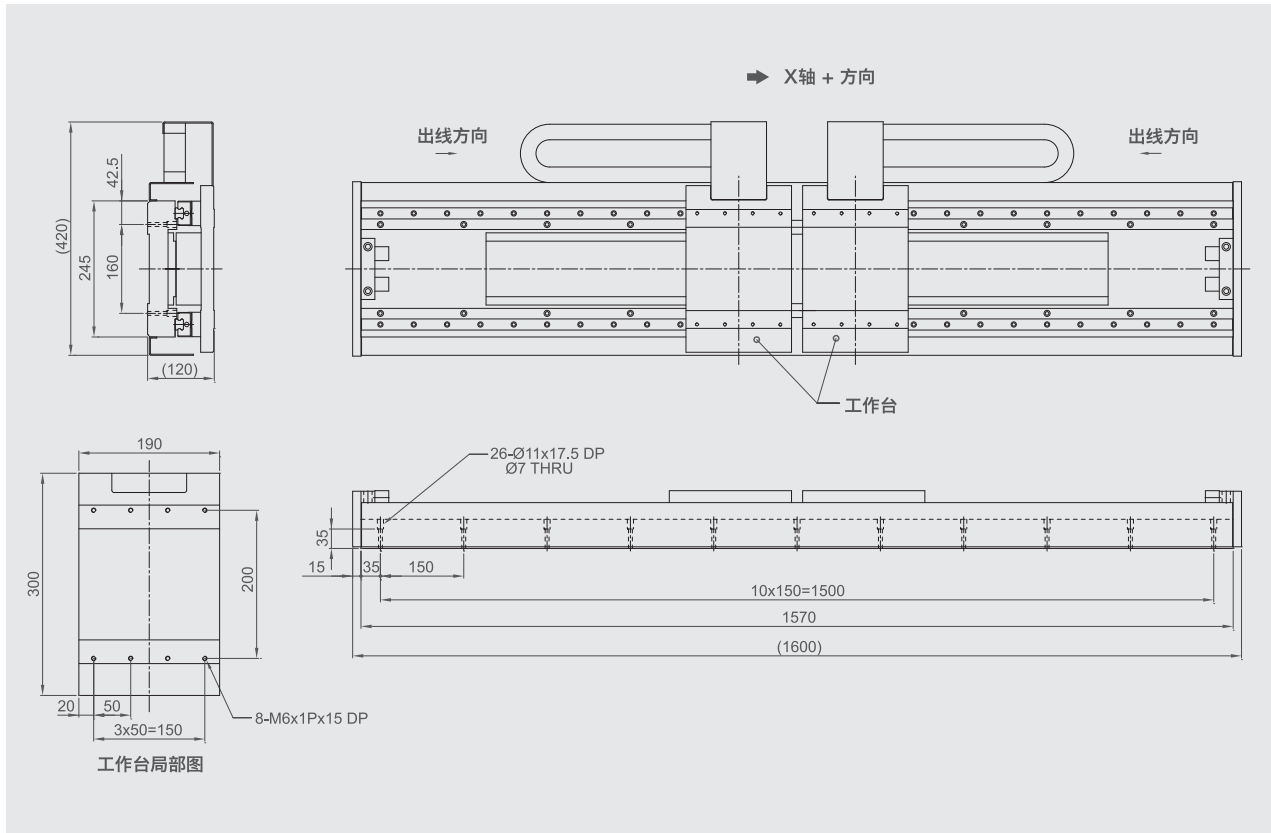


LMA1D-P-1050A (D型)



技术参数

平台规格: LMA1D-P-1050A			
峰值推力 (N)	960	最大加速度 (m/s ²)	8 (额定载荷下)
持续推力 (N)	320	定位精度 (μm)	±6
行程 (mm)	1050	外观	黑色阳极处理
Encoder	选配	基座材料	铸铁
限位开关	选配 (光电开关)	平台重量 (kg)	150
重复定位精度 (μm)	±2	平台放置方式	水平
额定载荷 (kg)	20	润滑方式	锂基润滑脂
最大速度 (m/s)	1 (额定载荷下)		